

MODUL – sistem de balamale

► MODUL – balamale

►► Balama pentru ușă cu lezenă



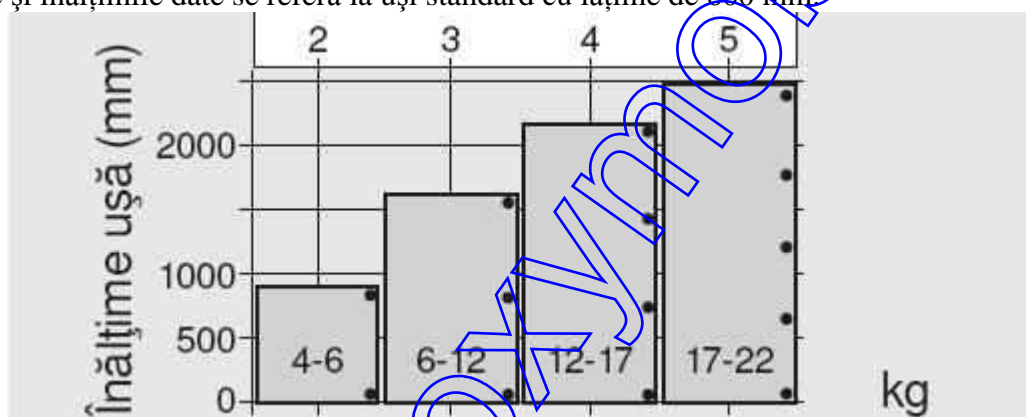
Sistemul de balamale cu montare prin împingere pe ghidaj

MODUL sau EXPANDO , sistemul de balamale economic, oferă soluția potrivită pentru multe aplicații diferite. Sistemul cu montare prin întrepătrunderea brațului cu plăcuța și strângerea surubului, și-a câștigat de mulți ani aprecierea.

- montare simplă și rațională prin împingere pe ghidaj
- reglare confortabilă și schemă a rosturilor uniformă prin posibilitatea de ajustare tridimensională

Numărul de balamale necesar depinde de înălțimea ușii și de greutatea ei.

Pentru a obține o stabilitate bună, distanța între balamale trebuie aleasă cât se poate de mare. Greutățile și înălțimile date se referă la uși standard cu lățime de 600 mm.

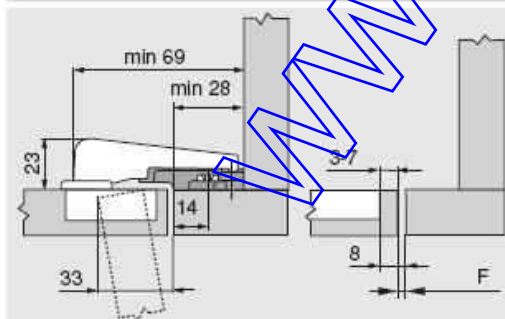


Proiectare

Dimensiuni balama și calcul rost la reglaj din fabricație (înălțare plăcuță de montaj = 3 mm)

Cota de pătrundere a ușii la unghi de deschidere maxim

Incadrată



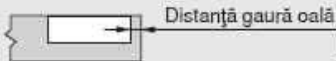
Poziția de fixare de la muchia lezenei: 14 mm

Plăcuță de montaj specială pentru construcție cu lezenă: 199.8130

F Rost

Rost minim pentru uși cu canturi rotunjite (R = 1 mm)

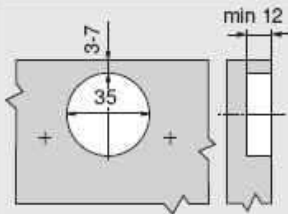
	Grosime ușă									
	17	18	19	20	22	24	26	28	30	32
3	0.2	0.3	0.4	0.5	0.9	1.3	Recomandăm o îmbinare de încercare			
4	0.2	0.3	0.4	0.5	0.9	1.3				
5	0.2	0.3	0.4	0.5	0.9	1.3				
6	0.2	0.3	0.4	0.5	0.9	1.2				
7	0.2	0.3	0.4	0.5	0.9	1.2				



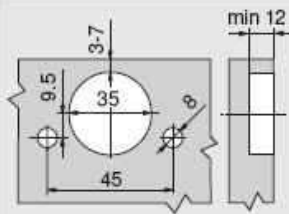
Domenii de reglare



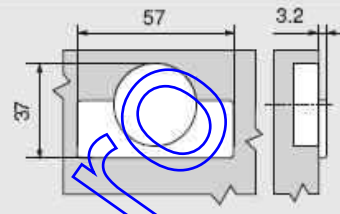
Montare cu șuruburi



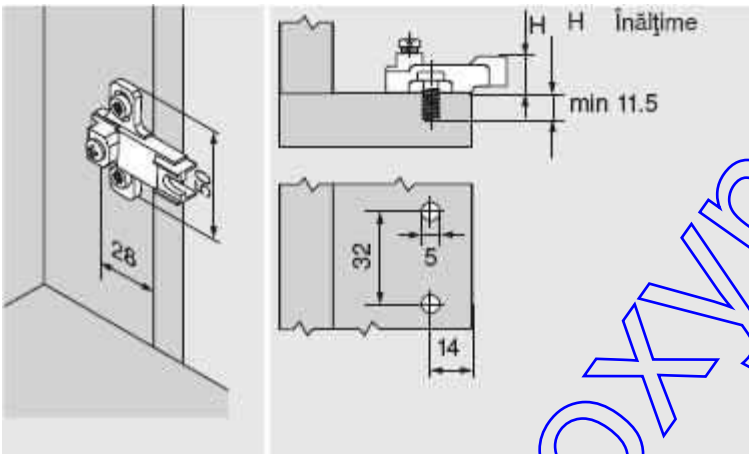
Montare prin presare



Dimensiuni oală



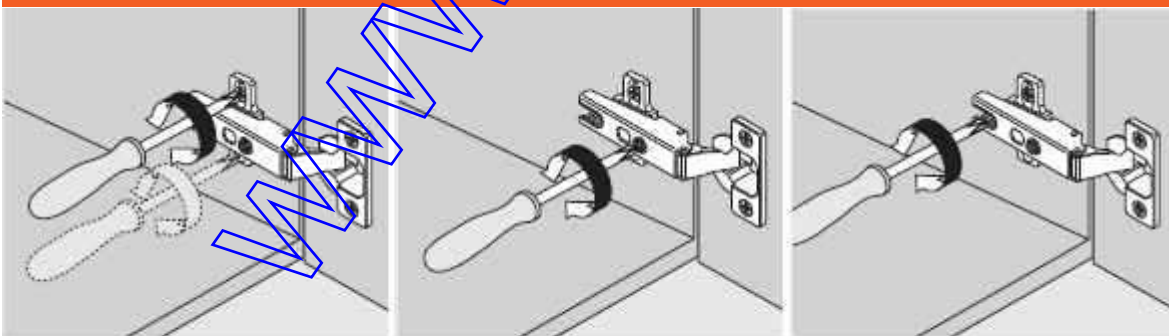
Plăcuță de montaj în cruce pt construcție cu leznă 14/32



- material: zinc, nichelat
- montare cu euro-șuruburi premontate Ø 6 mm
- pentru construcție cu leznă
- cu reglare pe înălțime ± 2 mm

MODUL – sistem de balamale

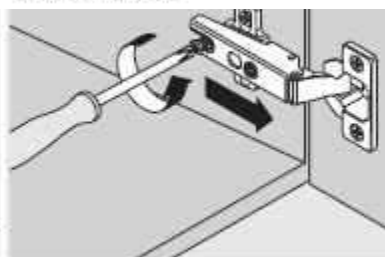
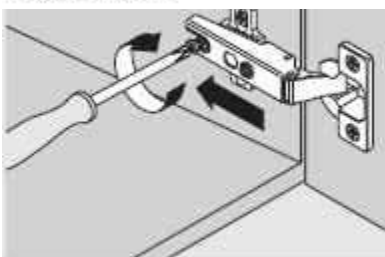
- ▶ MODUL – balamale
- ▶▶ Montare, demontare și reglare



Reglare înălțime

Reglare laterală

Reglare în adâncime



Montare

Demontare