

MODUL – sistem de balamale

► MODUL – balamale

►► Balama 100°



Sistemul de balamale cu montare prin împingere pe ghidaj

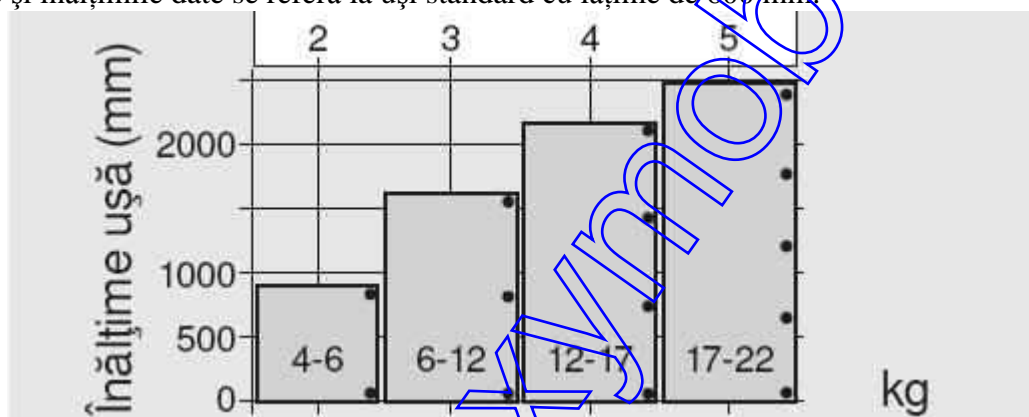
MODUL sau EXPANDO , sistemul de balamale economic, oferă soluția potrivită pentru multe aplicații diferite. Sistemul cu montare prin întrepătrunderea brațului cu plăcuța și strângerea surubului, și-a câștigat de mulți ani aprecierea.

- montare simplă și rațională prin împingere pe ghidaj
- reglare confortabilă și schemă a rosturilor uniformă prin posibilitatea de ajustare tridimensională

Numărul de balamale necesar depinde de înălțimea ușii și de greutatea ei.

Pentru a obține o stabilitate bună, distanța între balamale trebuie aleasă cât se poate de mare.

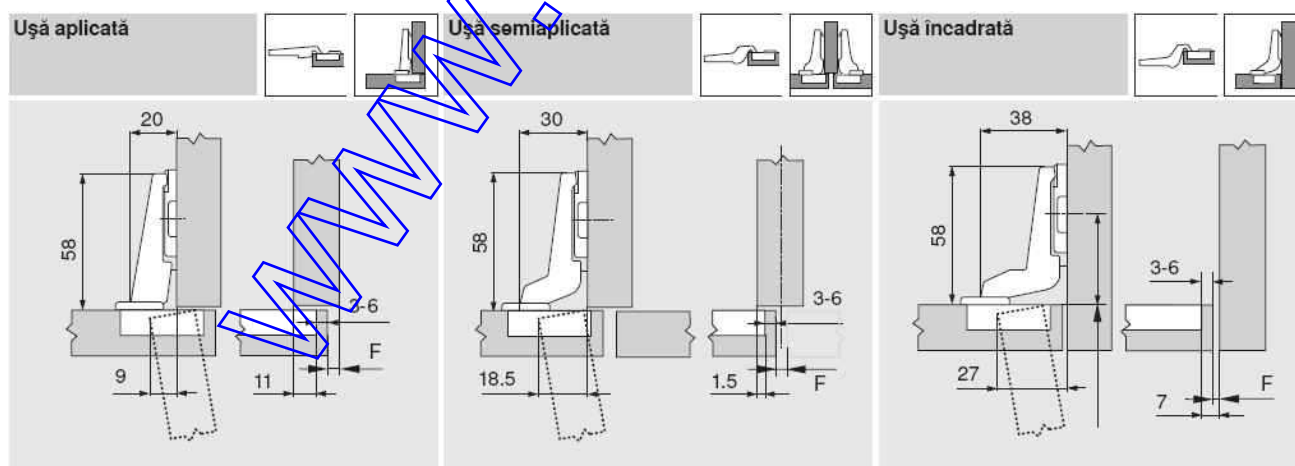
Greutățile și înălțimile date se referă la ușii standard cu lățime de 600 mm.



Proiectare

Dimensiuni balama și calcul rost la reglaj din fabricație (înălțare plăcuță de montaj = 0 mm)

Cota de pătrundere a ușii la unghi de deschidere maxim



F Rost

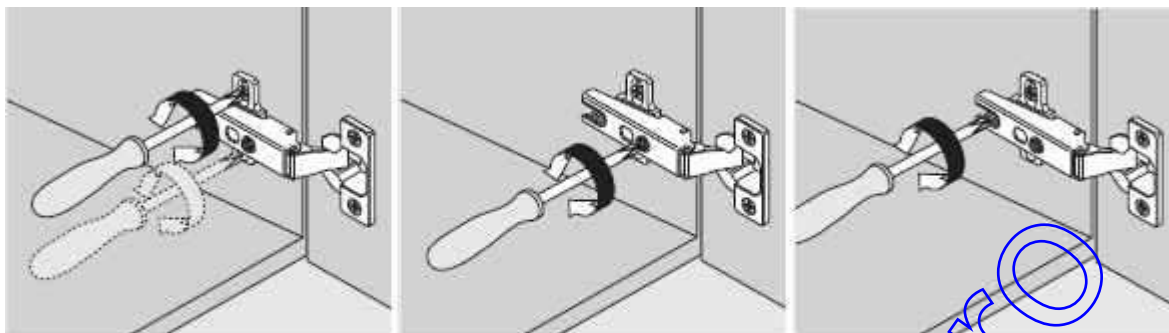
Poziția de fixare a plăcuței de montaj se mută spre spate cu grosimea ușii

MODUL – sistem de balamale



► MODUL – balamale

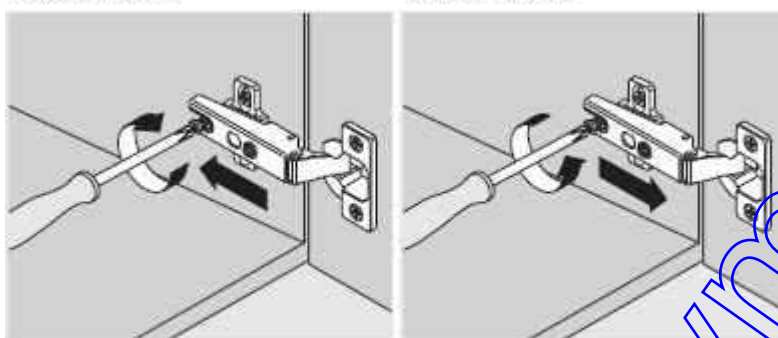
►► Montare, demontare și reglare



Reglare înălțime

Reglare laterală

Reglare în adâncime



Montare

Demontare

www.roxymob.ro