

LISTĂ DE PREȚ

3 sisteme în funcție de factorul de putere și
4 tipuri de brațe

* factorul de putere se calculează

Set sistem FP 2600-5750 - 34.48 € *

Set sistem FP 5350-10600 - 36.93 € *

Set sistem FP 9000-18000 - 40.44 € *

Braț 480- 570 mm - 6.55 € *

Braț 560- 710 mm - 7.38 € *

Braț 700- 900 mm - 9.01 € *

Braț 760-1040 mm - 10.25 € *

Balama intermediară (1 buc) - 2.06 € *

Balama clip-top 120° fără arc (1 buc) - 1.05 € *

Placută adaptor clip (1 buc) - 0.49 € *

Sistem în total (pret sistem + plăcuțe + brate) **

Datorită multitudinii de combinații ale sistemelor și brațelor au fost afișate ca valori prețul minim și prețul maxim la care ajung acestea.

Începând cu 54.78 € * până la 68.14 € *

(sistem mediu cu braț 560-710 mm 58.89 € *)

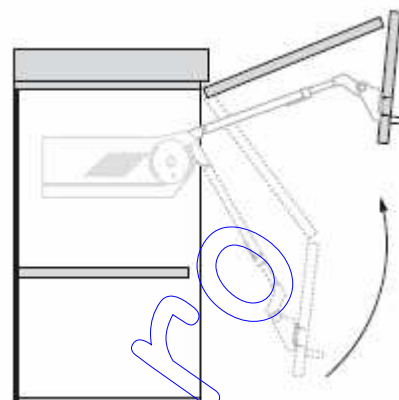
*** Prețurile nu includ TVA.**

Ultima actualizare 26.01.2009

** Prețurile sunt calculate pentru 2 sisteme, 2 brațe, 2 balamale intermediare, 2 balamale clip-top 120° fără arc, 6 placuțe adaptor clip. În cazul în care se dorește utilizarea ramei de aluminiu înguste se vor înlocui toate balamalele și 4 din cele 6 plăcuțe cu altele care au prinderea specială pentru rama de aluminiu îngustă.

*** Se poate monta pe ramă de aluminiu lată utilizând cuplajul de pal.

**** Pentru uși mari de 1800 mm se necesită al treilea sistem și perete despărțitor între corpuri pentru montarea acestuia, inclusiv se necesită a treia balama pe ușă la lățimi mai mari de 1200 mm și respectiv a 4-a la 1800 mm.



LISTĂ DE PREȚ

4 sisteme în funcție de factorul de putere

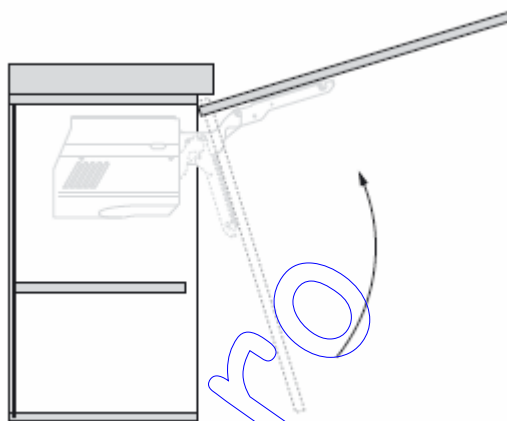
FP 480-1500 - 30.09 € *

FP 750-2500 - 30.09 € *

FP 1500-4900 - 31.45 € *

FP 3200-9000 - 46.62 € *

Cuplaje pal (2 buc) - 0.82 € *

Cuplaj pentru ramă de aluminiu îngustă (2 buc)
- 8.30 € ***Sistem pret total (pret sistem + cuplaje pal)******FP 480-1500 - 31.73 € *****FP 750-2500 - 31.73 € *****FP 1500-4900 - 33.09 € *****FP 3200-9000 - 48.26 € ****** Prețurile nu includ TVA.**

Ultima actualizare 26.01.2009

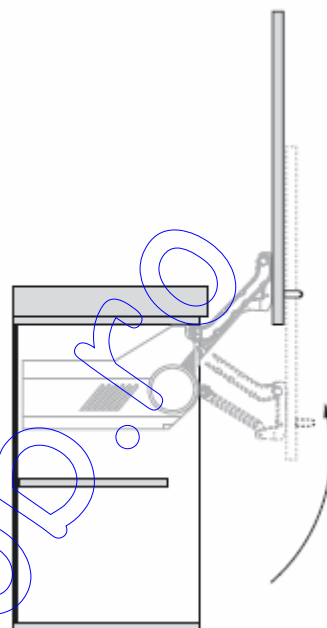
** Prețurile sunt calculate pentru sistemul ce folosește cuplaj pentru pal, pentru montare pe ramă de aluminiu îngustă se înlocuiesc cuplajele de pal și se adaugă cele pentru rama de aluminiu

*** sistemul se poate monta pe ramă de aluminiu lată folosind cuplaj de pal

LISTĂ DE PREȚ

5 sisteme în funcție de factorul de putere și
4 tipuri de brațe

Sistem L21, L23	-	40.50 € *
Sistem L25, L27	-	43.79 € *
Sistem L29	-	65.35 € *
Braț 300-350 mm	-	24.48 € *
Braț 350-400 mm	-	26.78 € *
Braț 400-550 mm	-	27.76 € *
Braț 450-580 mm	-	30.39 € *
Bară stabilizare (lungime 1061 mm)	-	8.04 € *
Piesă de legătură bară	-	8.17 € *
Cuplaje (2 buc)	-	0.82 € *
Cuplaj pentru ramă de aluminiu îngustă (2 buc)	-	8.31 € *



Sistem în total (preț sistem + cuplaje + bară stabilizatoare + brațe) **

Datorită multitudinii de combinații ale sistemelor și brațelor au fost afișate ca valori prețul minim și prețul maxim la care ajung acestea.

Începând de la 74.66 € * până la 105.42 € *

* Prețurile nu includ TVA

Ultima actualizare 26.01.2009

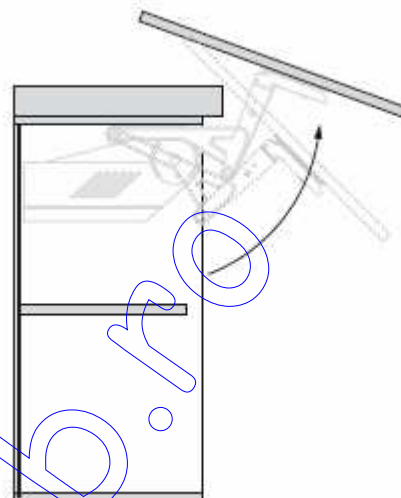
** Prețurile sunt calculate pentru sistemul ce folosește cuplaj de pal, pentru montare pe ramă de aluminiu îngustă se înlocuiesc cuplajele de pal și se adaugă cele pentru ramă de aluminiu și include o singură bară stabilizatoare, pentru corpuri de peste 1219mm se mai adaugă o bară stabilizatoare și o piesă de legătură pentru bară.

*** Se poate monta pe ramă de aluminiu lată utilizând cuplajul de pal.

LISTĂ DE PREȚ

9 sisteme în funcție de factorul de putere

Sistem A, D	-	62.20 € *
Sistem B	-	62.37 € *
Sistem C, E, G, H	-	65.65 € *
Sistem F, I	-	74.02 € *
Bară stabilizare (lungime 1061 mm)	-	4.43 € *
Piesă de legătură bară	-	8.17 € *
Cuplaje (2 buc)	-	0.82 € *
Cuplaj pentru ramă de aluminiu îngustă (2 buc)	-	8.31 € *

**Sistem în total (pret sistem + cuplaje + bară stabilizatoare + brat) ****

Sistem A, D	- 68.27 € *
Sistem B	- 68.44 € *
Sistem C, E, G, H	- 71.72 € *
Sistem F, I	- 80.09 € *

* **Prețurile nu includ TVA**

Ultima actualizare 26.01.2009

** Prețurile sunt calculate pentru sistemul ce folosește cuplaj pentru pal, pentru montare pe ramă de aluminiu îngustă se înlocuiesc cuplajele de pal și se adaugă cele pentru rama de aluminiu și include o singură bară stabilizatoare, pentru corpuri de peste 1219 mm se mai adaugă o bară stabilizatoare și o piesă de legătură pentru bară.

*** Sistemul se poate monta pe ramă de aluminiu lată utilizând cuplajul de pal