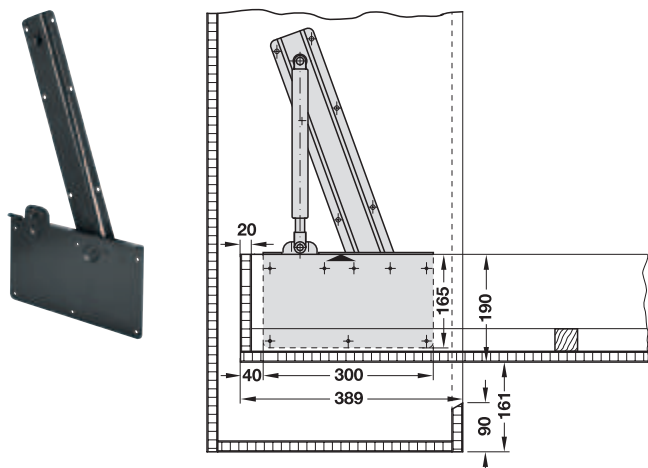


→ Piesă pentru incorporare pe lungime



**Set de livrare**

- 1 pereche feronerie pat rabatabil cu suport rotativ și bolțuri de preluare pentru piston cu gaz
- 2 piese de siguranță
- 1 set material de fixare
- 1 instrucțiuni de montare

**Montare**

- Respectați schița de montaj și instrucțiunile de montare.
- Asigurați-vă că fundamentul este potrivit pentru fixarea pieselor de siguranță.
- Asigurați paturile rabatabile incorporate cu piese de siguranță împotriva rabatării.

	Nr. articol
Feronerie paturi rabatabile	271.95.203

Ambalaj: 1 bucată

**Indicații pentru comandă**

Vă rugăm comandați separat pistonul cu gaz pentru dimensiunea corespunzătoare a patului.  
 Pentru fiecare garnitură de feronerie de pat rabatabil sunt necesare 2 pistoane cu gaz.



6

**Piston cu gaz**



**Greutate pat**

Selectarea corectă a pistonului de gaz se face după dimensiunea patului. Greutatea patului se calculează ca sumă a greutăților cutiei patului, a somierei, a saltelei și a lenjeriei de pat.

- Execuție: tensionat cu bandă de tensionare

Greutate pat kg	Forță propulsie N	Nr. articol
50	900	271.99.220
60	1100	271.99.266
70	1300	271.99.300
80	1500	271.99.346
90	1700	271.99.382
100	1900	271.99.410

Ambalaj: 1 bucată